

Štedni regulator mlaza M22



Artikl: RM22WS3 – 3 l/min

RM22WS4 – 4 l/min

RM22WS5 – 5 l/min

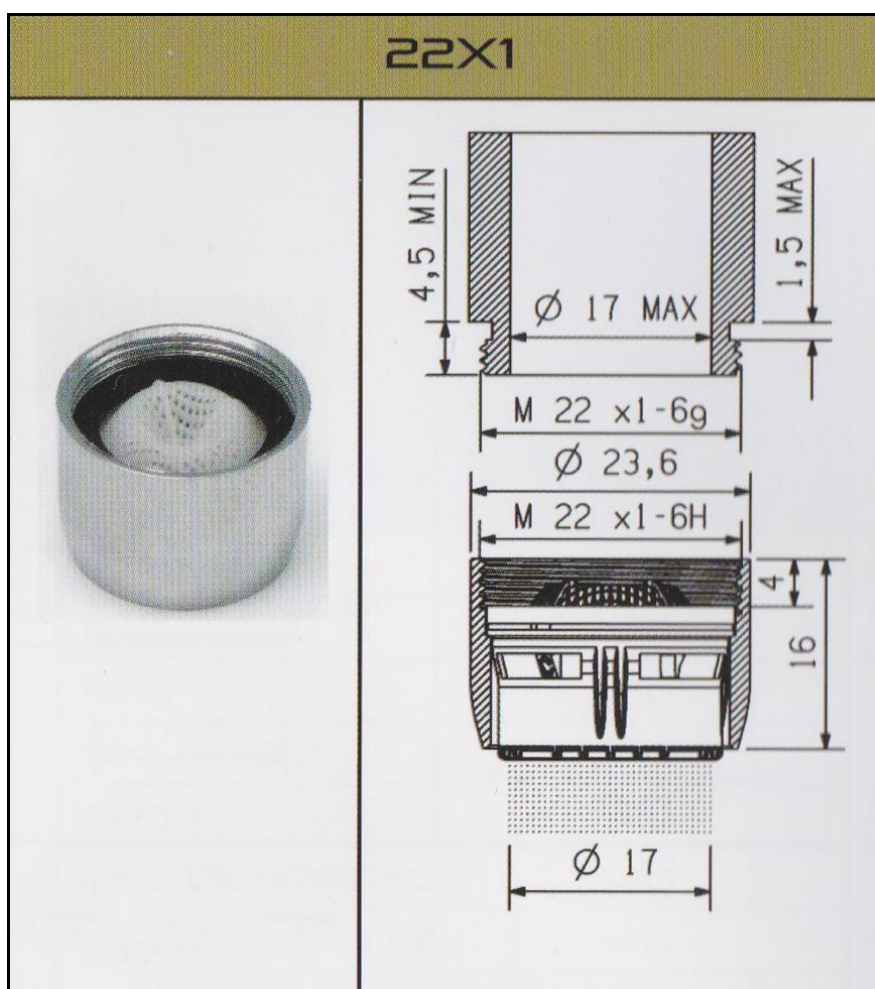
RM22WS6 – 6 l/min

- Štedni umetak za sve slavine sa vanjskim navojem
- Konstantna potrošnja vode neovisno o pritisku 3,4,5 ili 6 l/min \pm 15%
- Umanjeno taloženje kamenca i lako čistljivo od istog
- Brtva sa sitom odvojena od perlatora lako se čisti i dodatno štiti od nečistoća što znatno povećava funkcionalnost istog
- Ispunjava standarde KIWA, WRAS, LGA, NSF, DIN NORM za pitku vodu
- Testiran na glasnoću da nestvara buku pri korištenju u objektu
- Ukoliko želite veći protok vode u minuti, molimo Vas da nas kontaktirate
- Garancija 5 godina!

Cijena: 56,00 kn s PDV-om.

Pažnja! Ne postavljati na armature i slavine koje ne rade pod pritiskom!

SUSTAVI ZA UŠTEDU VODE I ENERGIJE



SUSTAVI ZA UŠTEDU VODE I ENERGIJE