

Hydra 1" RAH 90 mic



ARTIKL: RA6000015 - 1"

ARTIKL: RA6000117 - 1" s manometrom

HYDRA je samo-perivi mehanički filter sa inovativnim rješenjima u procesu samo-ispiranja. Novi dizajn sustava ispiranja omogućuje najefikasnije uklanjanje taloga iz filtera. Proces čišćenja putem samo-ispiranja se izvodi vrlo jednostavno otvaranjem ispušnog ventila na dnu filtera, što rezultira opadanjem tlaka koji nadalje gura posebno dizajniran uložak prema dolje na dno kućišta i vraća tok vode iz vanjske na unutarnju stranu uložka, ispirajući talog koji se nakupio s vanjske strane kućišta.

Talog se dalje ispušta iz donjeg ventila, koji dolazi sa posebno dizajniranim lijevkom koji sprječava onečišćenje povratnim tokom u skladu sa europskim standardom UNI EN 1717/2002.

Ulošci za Hydru dolaze sa potpuno novom ravnom brtvom sa antibakteriološkom zaštitom.

Hydra je dostupna sa ulazno/izlaznim metalnim navojem od 1/2", 3/4", 1", 1 1/2", 1 1/4", i dolazi sa kompletnim priborom: nosačem za zid, ključem za otvaranje, spojnicom, lijevkom, i ispušnim ventilom.

Proizvedena je od najboljih i najsuvremenijih materijala, sa stalnim fokusom na inovativne tehnologije obrade i neprestanom modernizacijom kako bi se osigurala apsolutna kvaliteta proizvoda. Uređaj je certificiran po najstrožim standardima: ACS (Francuska), ANSI / NSF (USA), GOST (Rusija).

Cijena Art. RA6000015: 527,85 kn s PDV-om

Cijena Art. RA6000117: 628,98 kn s PDV-om

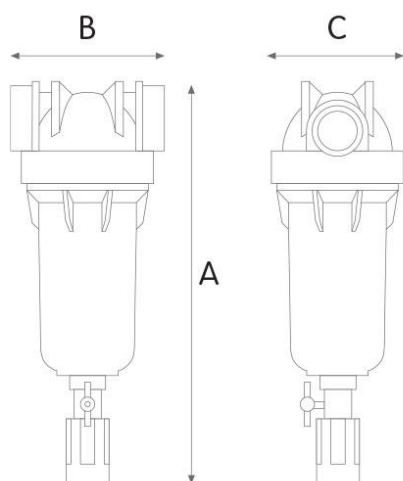
SUSTAVI ZA UŠTEDU VODE I ENERGIJE

UVJETI RADA:

- Max radni tlak: 8 bara
- Minimalni radni tlak: 1,8 bara
- Max radna temperatura: 45°C
- Min radna temperatura: 4°C

SPECIFIKACIJA:

- Netoksični materijali, pogodni za pitku vodu.
- Glava: armirani polipropilen
- Posuda: PET
- Brtva: guma
- Opruga: nehrđajući čelik
- Navoji: mesing
- Ispusni ventil: niklovani mesing
- Spojnica i lijevak: ojačani polipropilen



Hydra			
Model	Ulaz/izlaz	Protok L/h	Dimenzije (mm) A*B*C
Hydra	1/2"	3500	390*120*107
Hydra	3/4"	5000	390*120*107
Hydra	1"	6000	390*120*107
Hydra	1 1/4"	8000	415*120*107
Hydra	1 1/2"	10000	415*120*107

SUSTAVI ZA UŠTEDU VODE I ENERGIJE