

Kutni ventil s integriranim filterom



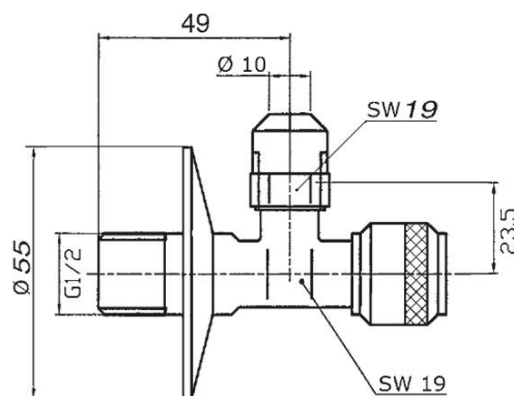
ARTIKL 7883812

ARTIKL 7881212

- Sprječava ulazak nečistoća u instalaciju
- Osigurava dugotrajnu funkciju svih armatura koje imaju keramičke kartuše
- Obavezno koristit kod svih senzorskih armatura, ili drugih vrsta armatura sa magnetskim ventilima
- Integrirani filter(500 μ) lako čistljiv (patentirana tehnologija)
- Sadrži 3 sigurnosne brtve te komoru za sanitarno mazivo koje produljuje vijek trajanja i sprječava uništavanje navoja
- Komplet od metala, kromirani mesing
- Priključak 1/2"-3/8" ili 1/2"-1/2"
- Garancija 5 godina, High Quality, "Made in Germany"

Cijena: 120,00 kn s PDV-om

SUSTAVI ZA UŠTEDU VODE I ENERGIJE



Einfache Filter-Reinigung :

- Eck-Ventil schließen
- Mit Münze oder Schraubenzieher das Filter-Gewinde lösen
- Einsatz herausnehmen und Edelstahl-Sieb auswaschen
- Einsatz in Ventil zurückschieben und Filter-Gewinde mit Münze etc. festziehen
- Eck-Ventil öffnen



Easy Cleaning of the Filter :

- Cut off water flow by closing the angle valve tightly
- Open filter part at the front with a coin or screwdriver
- Take out complete inner mechanism and wash out the residues caught in the strainer
- Insert the mechanism into the angle valve and close the filter part with a coin or screwdriver
- Open the angle valve for water flow

SUSTAVI ZA UŠTEDU VODE I ENERGIJE